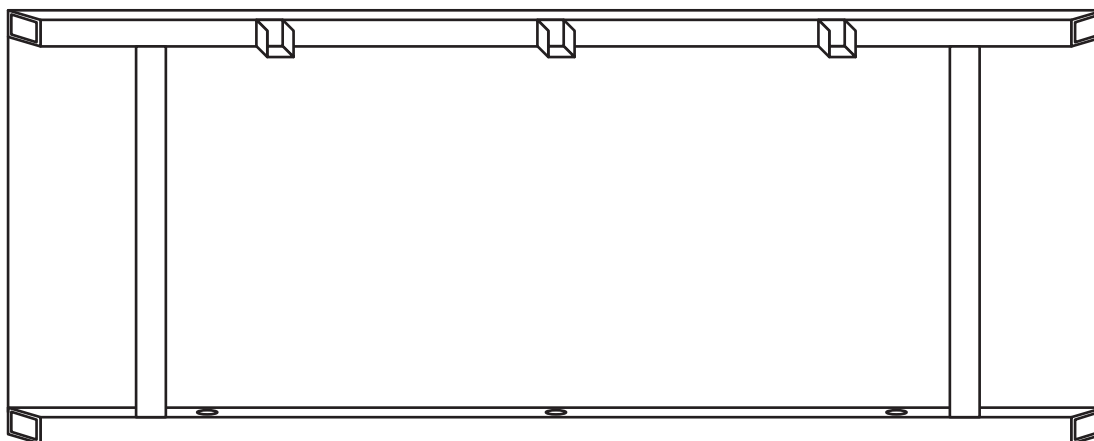


---

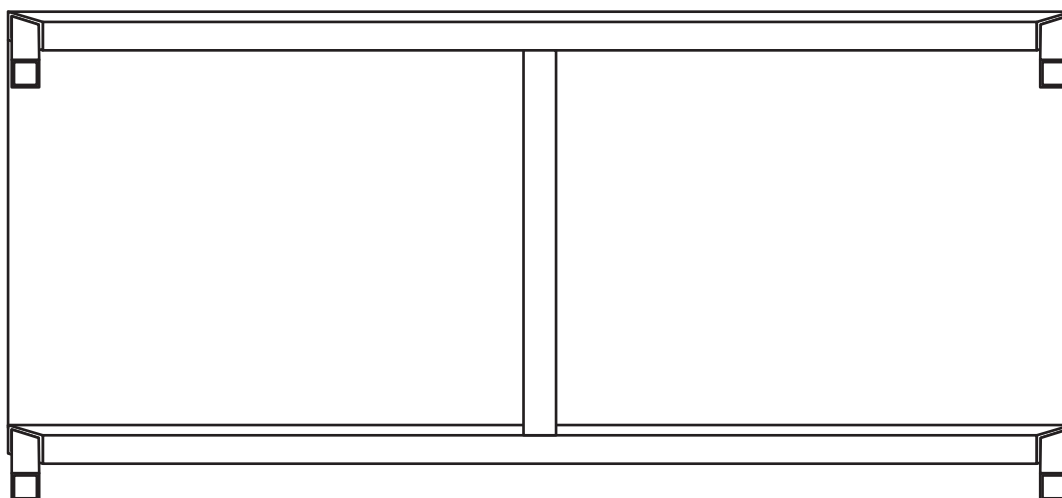
# **INSTRUKCJA MONTAŻU NAGROBKA KOMPOZYTOWEGO**

01



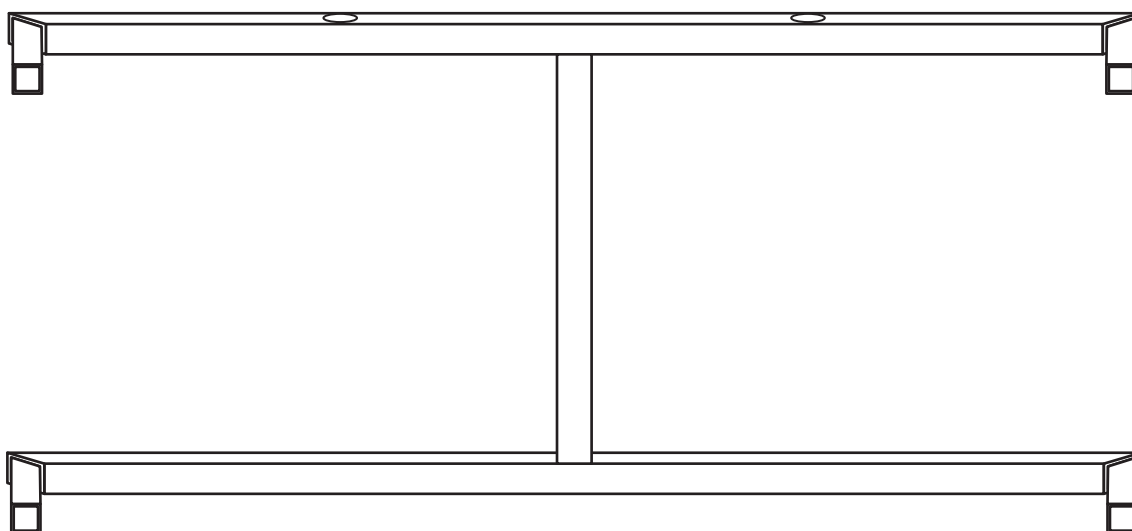
Dłuższy bok podstawy - płyta kompozytowa z metalowym stelażem - 2 szt.

02



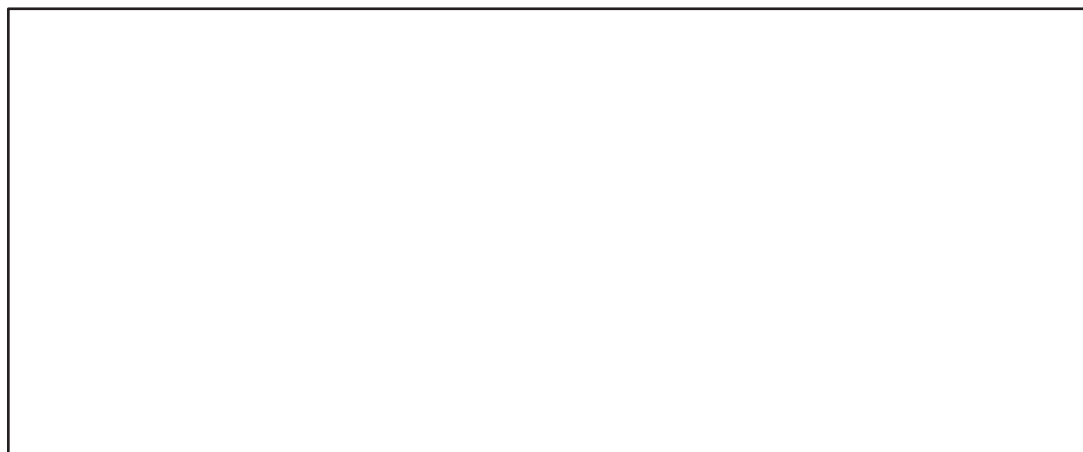
Krótszy bok podstawy - płyta kompozytowa z metalowym stelażem - 1szt.

03



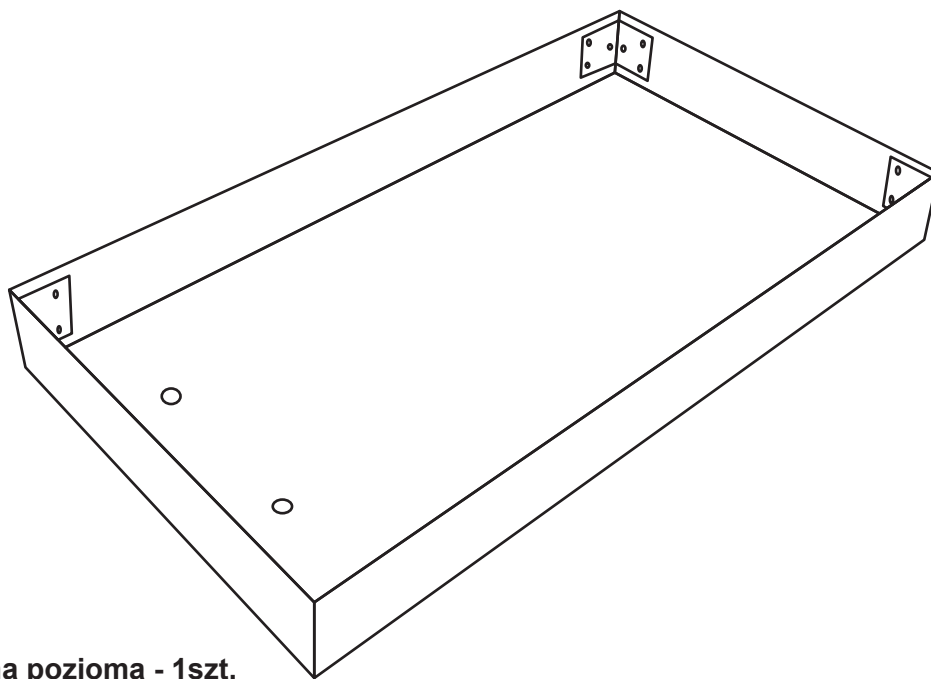
Stelaż na krótki bok podstawy bez doklejonej płyty - 1szt.

04



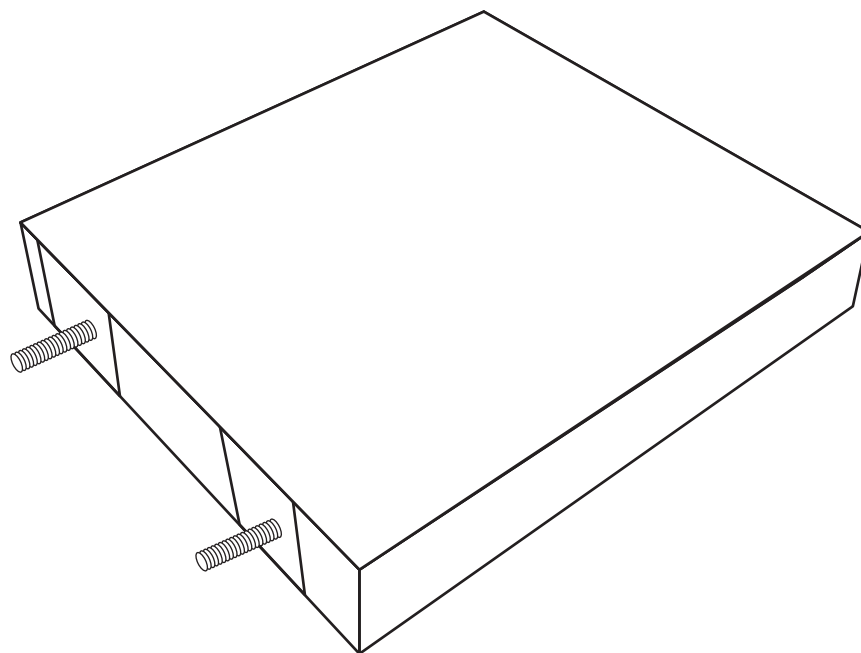
Płyta doklejana na krótki bok podstawy - 1szt.

05



Płyta nagrobna pozioma - 1szt.

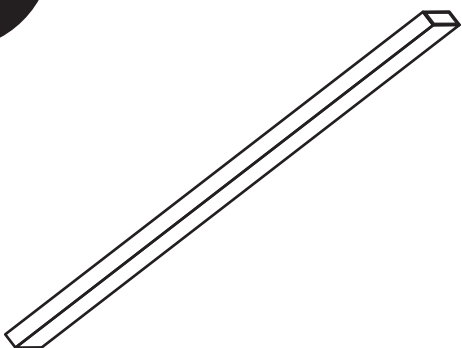
06



Tablica z danymi zmarłej osoby\*

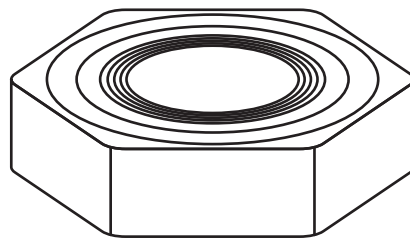
\*W zależności od modelu nagrobek może posiadać 1 lub 2 tablice

07



**Metalowe poprzeczki stelażu utrzymujące płytę nagrobną - 3szt.**

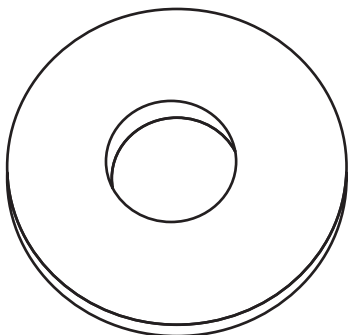
08



**Nakrętki - 2szt.\***

**\*Dla nagrobka z dwiema tablicami - 4szt.**

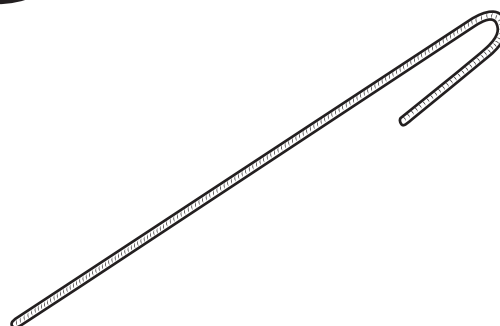
09



**Podkładki - 2szt.\***

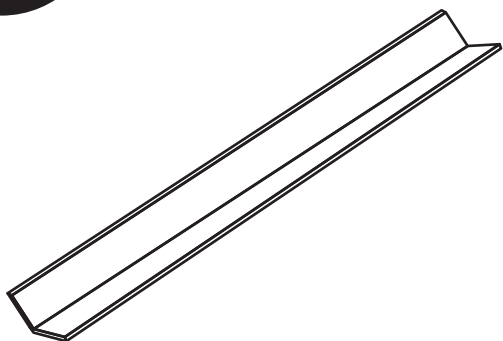
**\*Dla nagrobka z dwiema tablicami - 4szt**

10



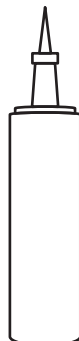
**Kotwy mocujące - 8 szt.**

11



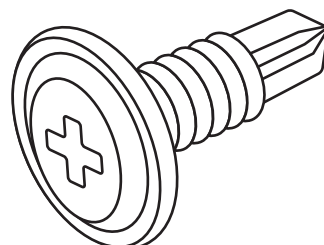
**Narożniki nagrobka - 4 szt.**

12



**Klej montażowy - 1szt.**

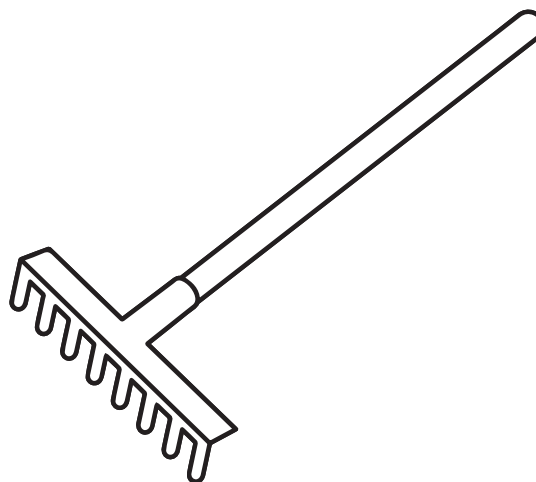
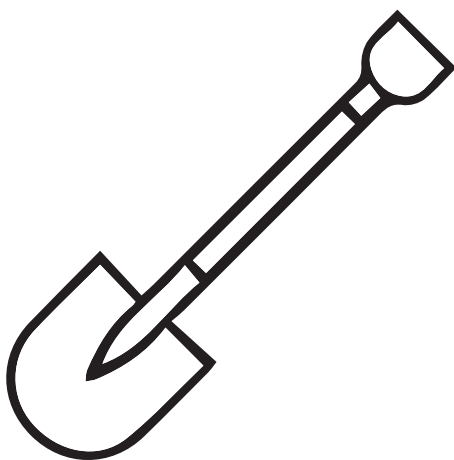
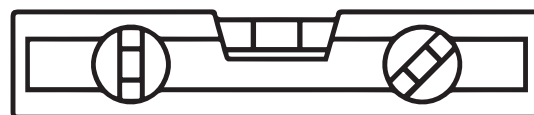
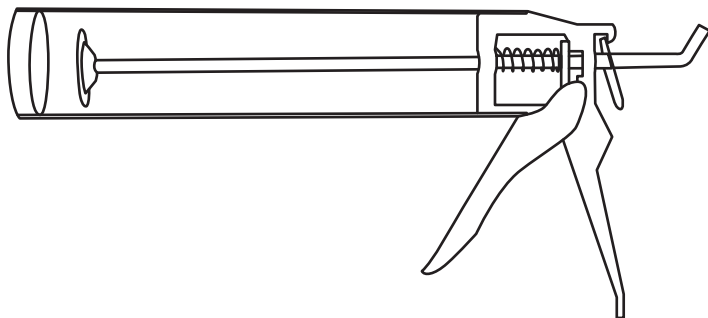
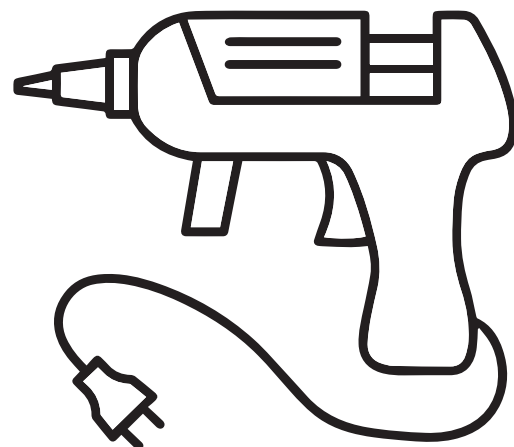
13



**Wkręty samowierzące - 16 szt.**

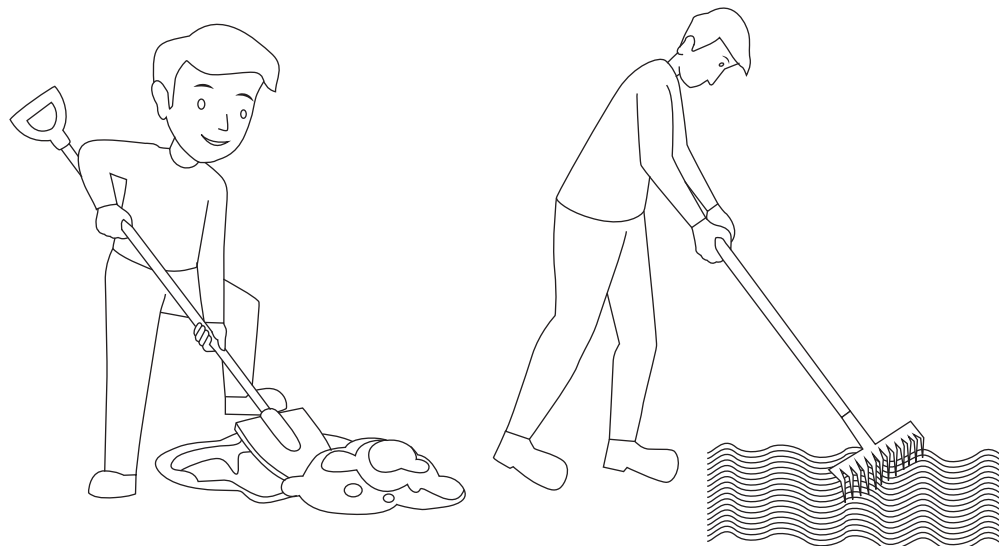
## Czego jeszcze będziesz potrzebować?

- Wkrętarka z bitem krzyżakowym
- Pistolet do kleju w puszcze
- Łopata
- Grabie
- Poziomica



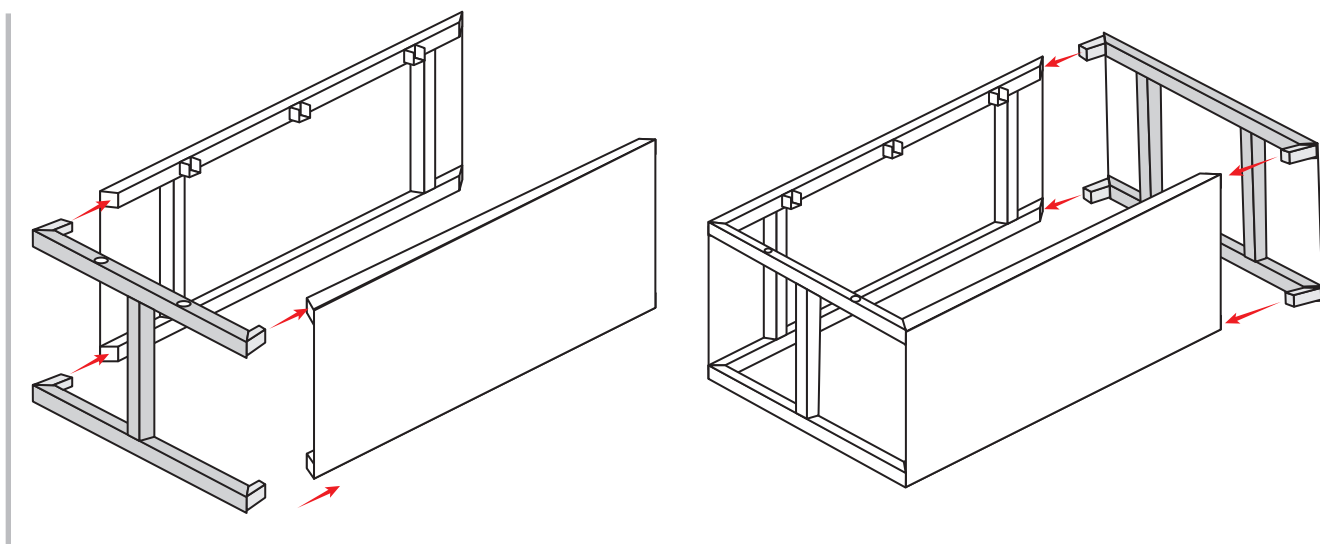
Pamiętaj: przed każdym krokiem ściągnij folię ochronną z elementów, których będziesz używał

## Krok - 01



Przygotuj podłoże pod montaż nagrobka. Z pomocą grabi oraz łopaty wyrównaj ziemię, na której będziesz montować nagrobek. Następnie ugnieć łopatą powierzchnię - ziemia powinna być dobrze utwardzona przed montażem.

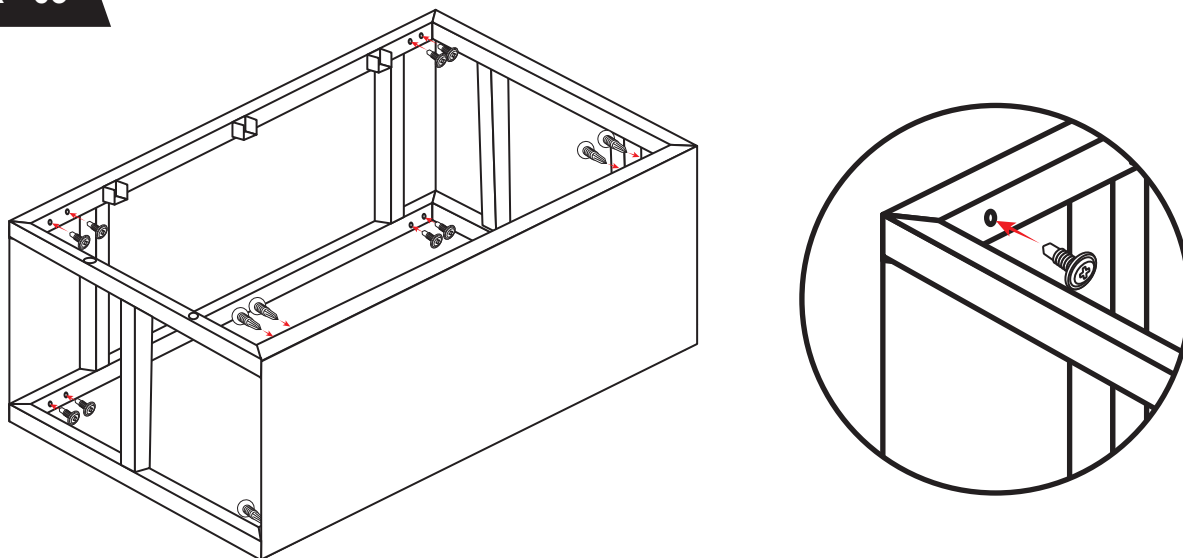
## Krok - 02



Połącz długie boki podstawy z krótkim bokiem oraz stelażem krótkiego boku bez doklejonej płyty. W tym celu wsuń metalowe elementy płyt w siebie tak, aby razem utworzyły prostokątną podstawę. Pamiętaj, aby jeden krótszy bok pozostawić bez doklejonej płyty.

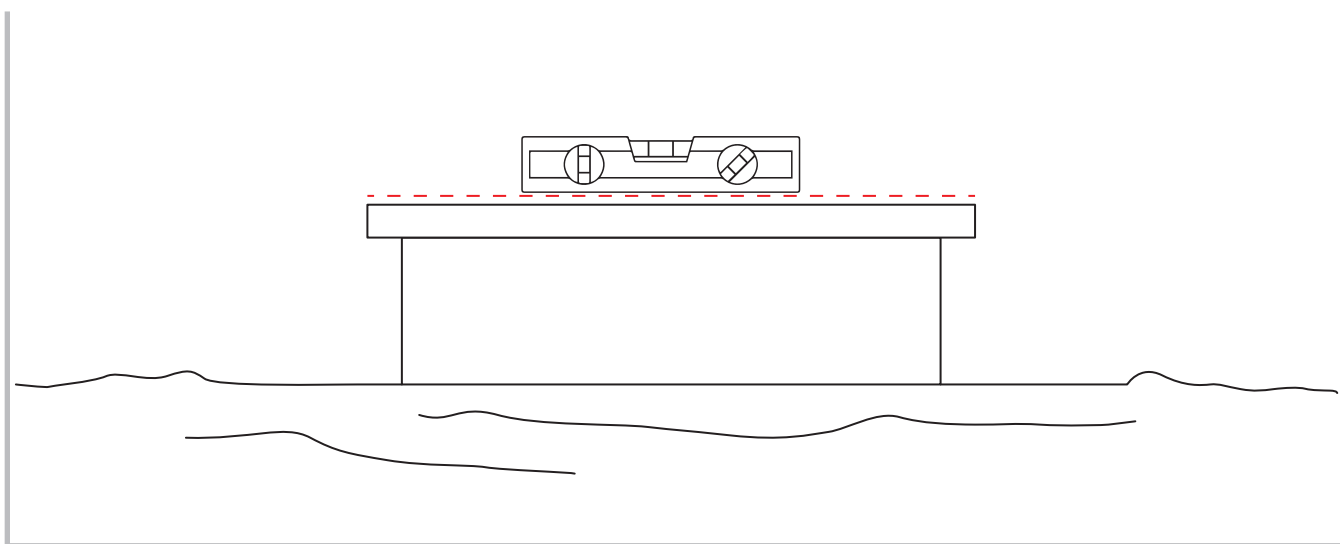
Dół metalowego stelażu od środka posiada otwory na kotwy mocujące nagrobek. Góra z kolei zawiera wstawki na metalowe poprzeczki utrzymujące płytę nagrobną, znajdujące się na dłuższych bokach podstawy.

### Krok - 03



Nawierć wkrętami miejsca, w których krótsze oraz dłuższe boki łączą się ze sobą. W każdym rogu wkręć po dwa wkręty. Uważaj, aby podczas wiercenia nie uszkodzić płyty zewnętrznej nagrobka.

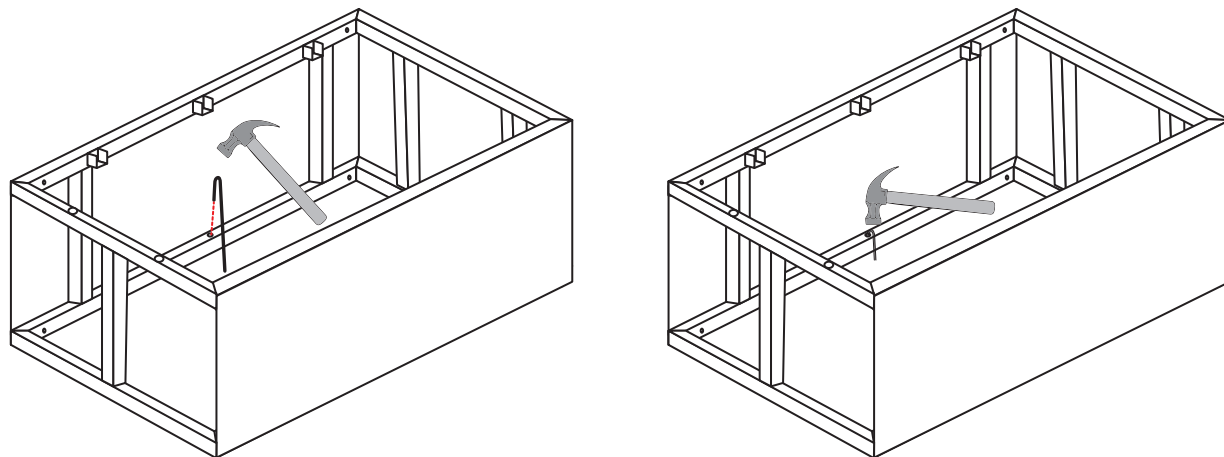
### Krok - 04



Po złożeniu podstawy ustaw ją w odpowiednim miejscu na uprzednio przygotowanej, utwardzonej powierzchni. Za pomocą poziomicy sprawdź, czy nagrobek jest równo ustawiony na ziemi. Jeśli podłoże jest równe, możesz przystąpić do montażu - w przeciwnym wypadku wyrównaj podłoże.

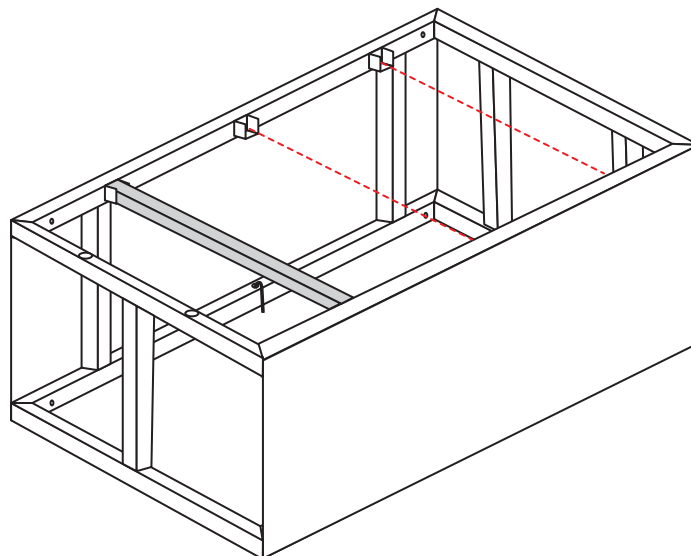


## Krok - 05



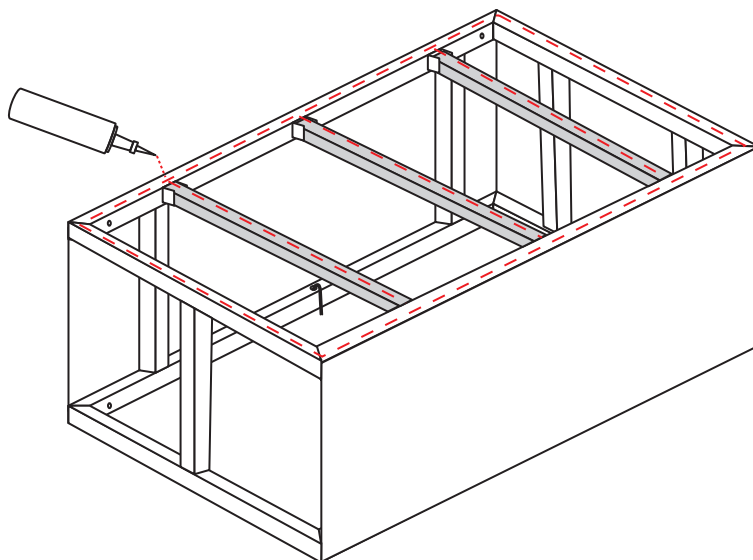
Za pomocą młotka, wbij kotwy mocujące do otworów znajdujących się w dolnej części stelaża. Krótsza, zagięta część kotwy powinna znajdować się w otworze, dłuższa część z kolei powinna być wbita w ziemię po wewnętrznej stronie stelaża.

## Krok - 06



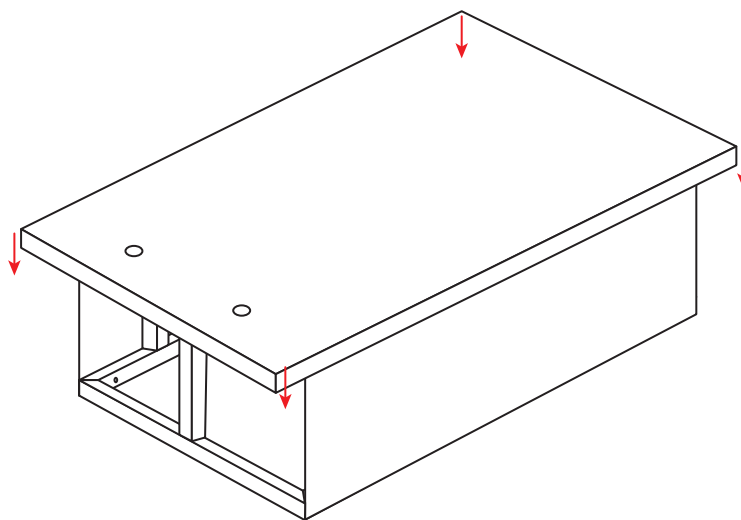
Gdy nagrobek jest już umocowany w ziemi, włóż trzy metalowe poprzeczki we wstawki znajdujące się w górnej części stelaża.

## Krok - 07



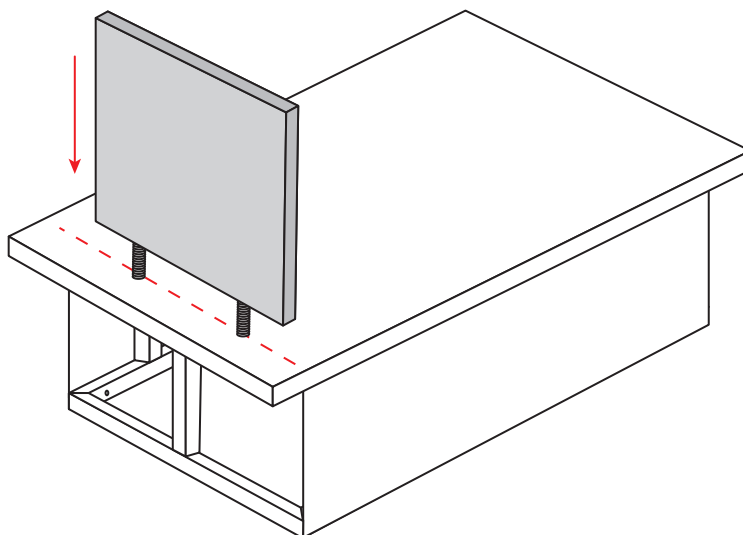
Przygotuj stelaż pod montowanie poziomej płyty nagrobnej. W tym celu posmaruj całą jego górną powierzchnię klejem dołączonym do zestawu.

## Krok - 08



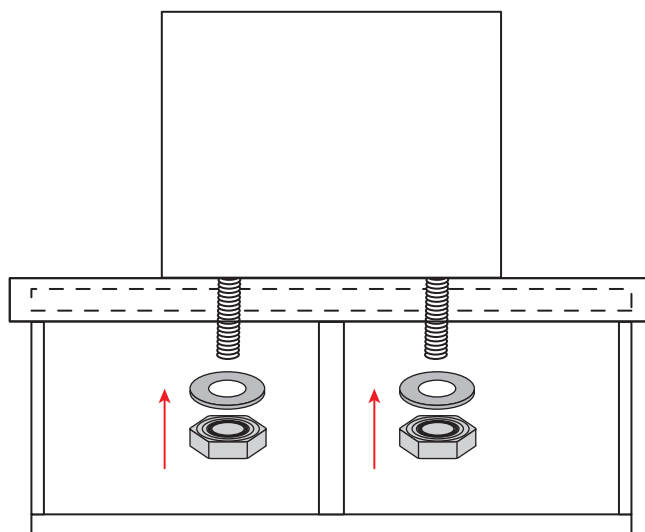
Połóż płytę nagrobną na posmarowanym klejem stelażu. Zwróć uwagę, aby płyta została zamontowana równo i symetrycznie. Otwory znajdujące się na płycie nagrobnej powinny być ustawione na stronie stelaża, która nie posiada zamontowanej bocznej płyty kompozytowej. (patrz obrazek poniżej) Dociśnij płytę nagrobną do stelażu ciężkim elementem i pozostaw do połączenia na co najmniej 2 godziny.

## Krok - 09



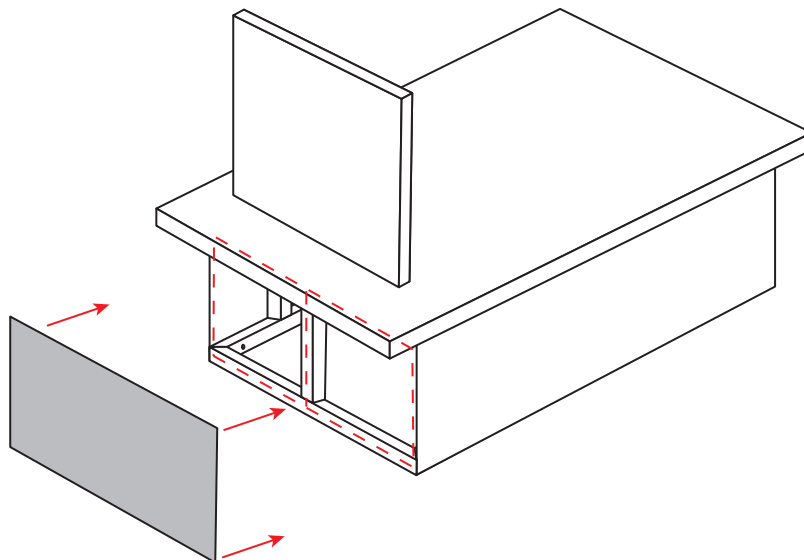
Gdy płyta nagrobna połączy się z podstawą, zamontuj tablicę z danymi zmarłej osoby. Włóż tablicę w taki sposób, aby śruby będące na dole tablicy przeszły przez otwory znajdujące się w płycie nagrobnej oraz metalowym stelażu.

## Krok - 10



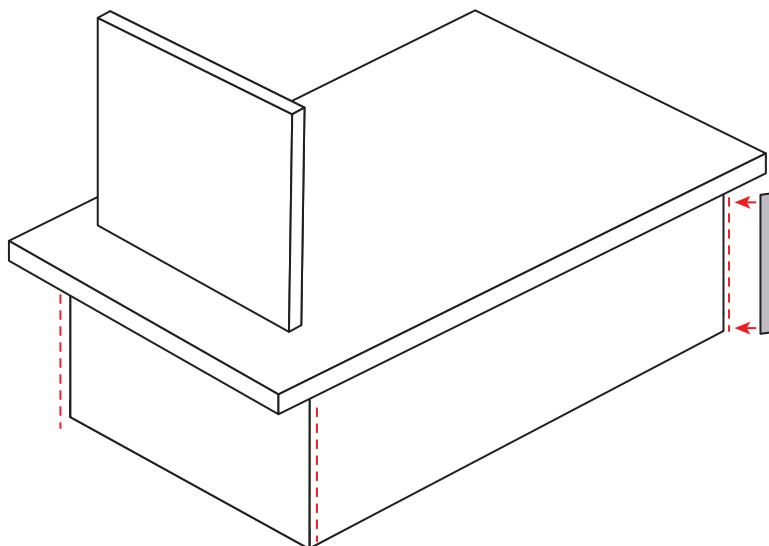
Dokręć tablicę od dołu za pomocą podkładek oraz nakrętek, wykorzystując fakt, że podstawa nagrobka jest nadal otwarta od strony tablicy.

## Krok - 11



Doklej brakującą, tylną płytę do podstawy nagrobka za pomocą kleju. W tym celu nałóż klej na metalowe elementy stelażu, dociśnij do nich kompozytową płytę i przytrzymaj przez co najmniej 30 sekund, aby klej zdążył połączyć obie powierzchnie.

## Krok - 12



Doklej narożniki do krawędzi podstawy. Nałóż klej na narożniki, a następnie dociśnij do krawędzi podstawy i przytrzymaj przez co najmniej 30 sekund, aby klej zdążył połączyć obie powierzchnie.