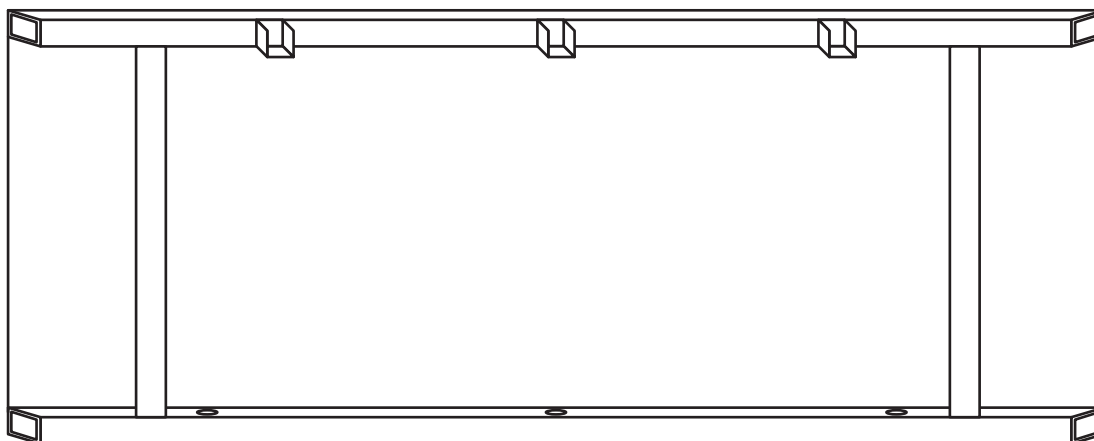


INSTRUKCJA MONTAŻU NAGROBKA KOMPOZYTOWEGO

01

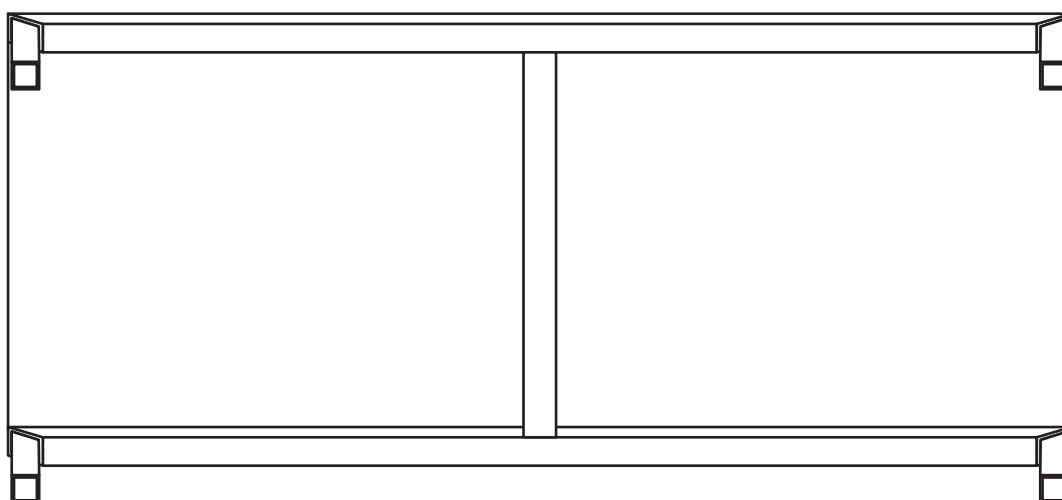


Dłuższy bok podstawy - płyta kompozytowa z metalowym stelażem - 2 szt.



WERNIKOPOL

02

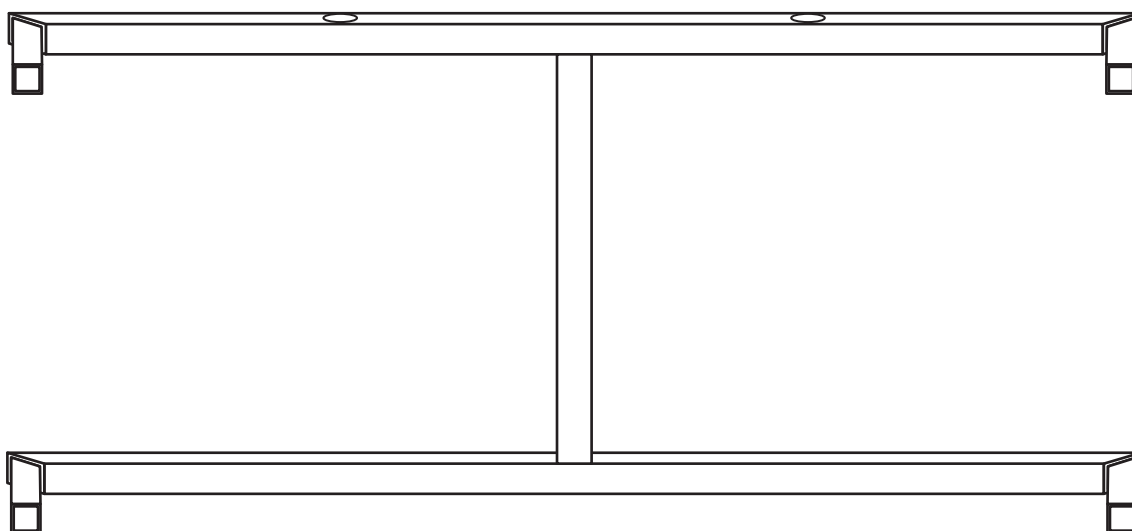


Krótszy bok podstawy - płyta kompozytowa z metalowym stelażem - 1szt.



WERNIKOPOL

03

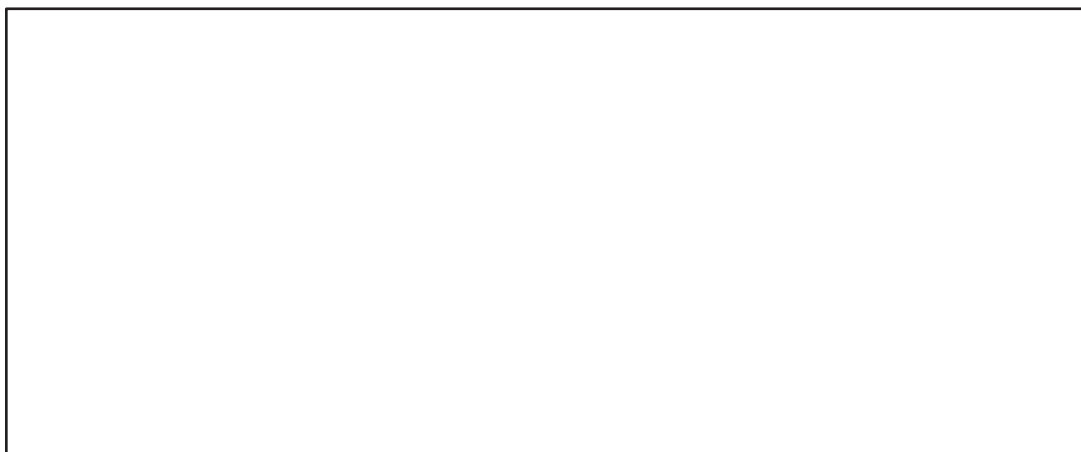


Stelaż na krótki bok podstawy bez doklejonej płyty - 1szt.



MIKNI-FUNERAL

04

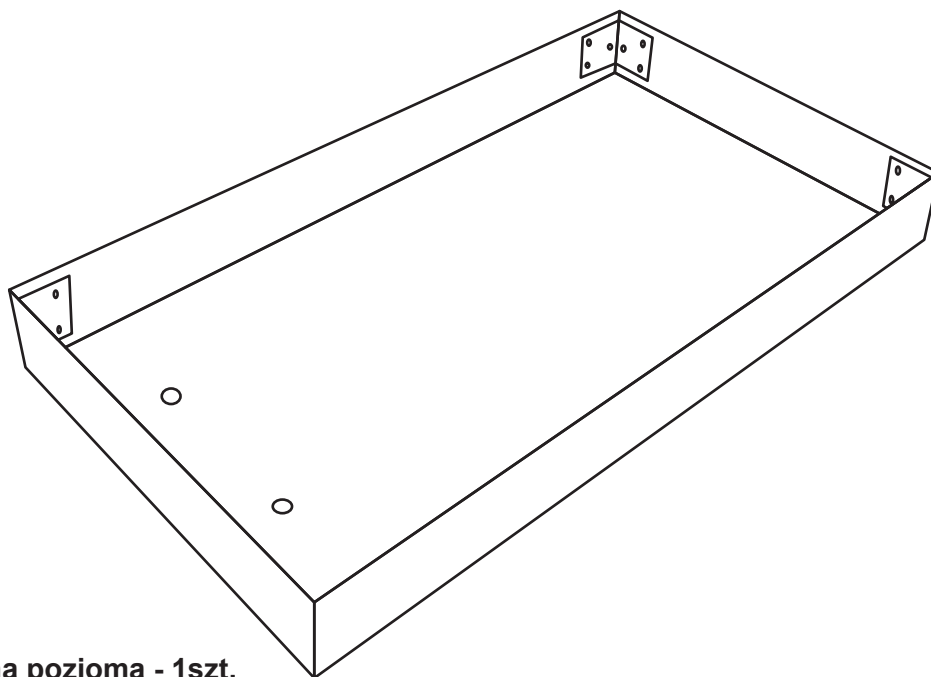


Płyta doklejana na krótki bok podstawy - 1szt.



MIKNI-FUNERAL

05

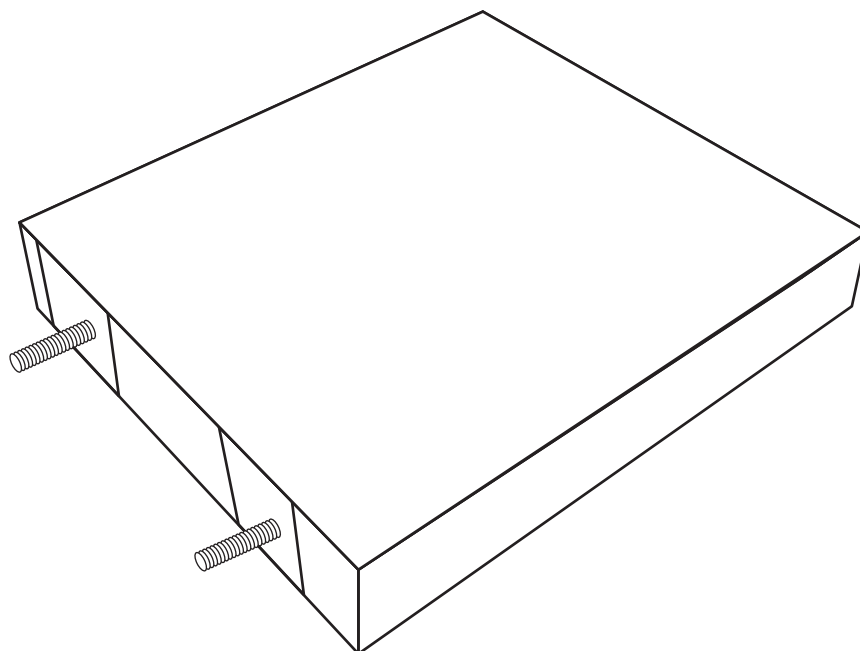


Płyta nagrobna pozioma - 1szt.



MIKIN-FUNERAL

06



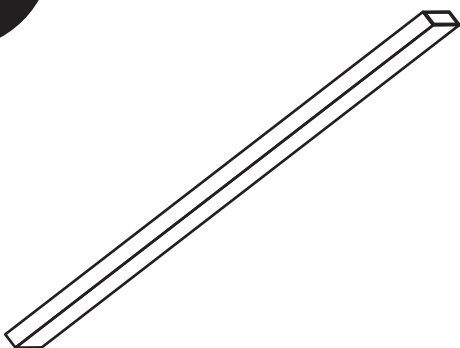
Tablica z danymi zmarłej osoby*

*W zależności od modelu nagrobek może posiadać 1 lub 2 tablice



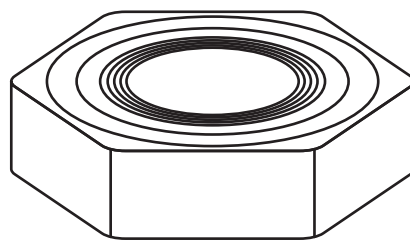
MIKIN-FUNERAL

07



Metalowe poprzeczki stelażu utrzymujące płytę nagrobną - 3szt.

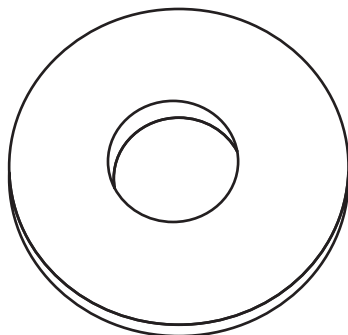
08



Nakrętki - 2szt.*

*Dla nagrobka z dwiema tablicami - 4szt.

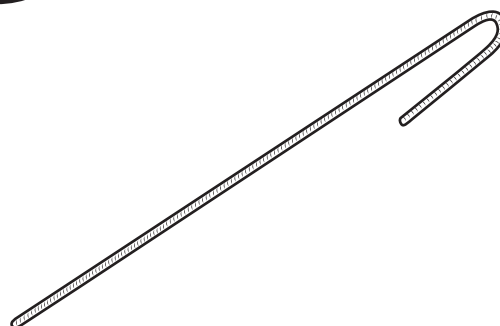
09



Podkładki - 2szt.*

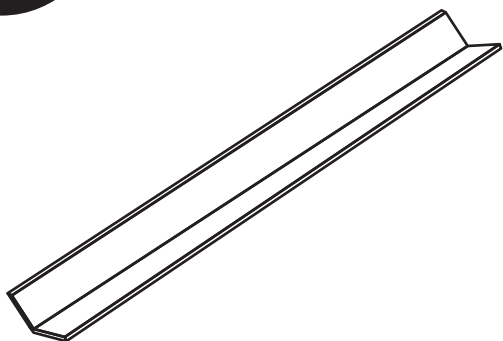
*Dla nagrobka z dwiema tablicami - 4szt.

10



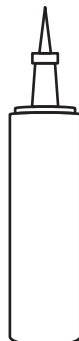
Kotwy mocujące - 8 szt.

11



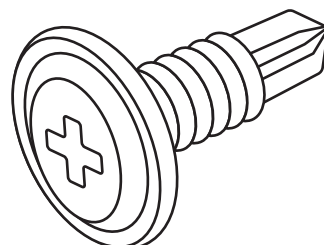
Narożniki nagrobka - 4 szt.

12



Klej montażowy - 1szt.

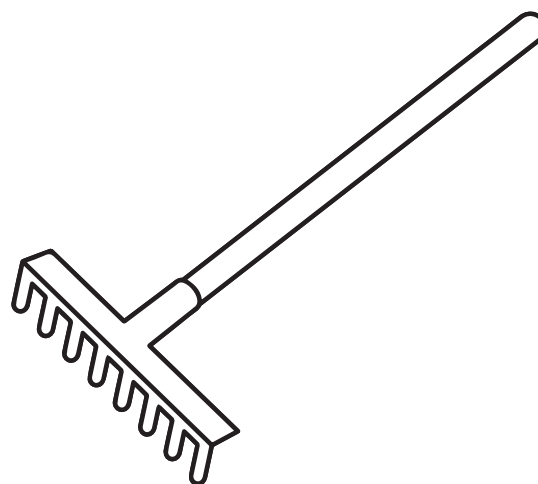
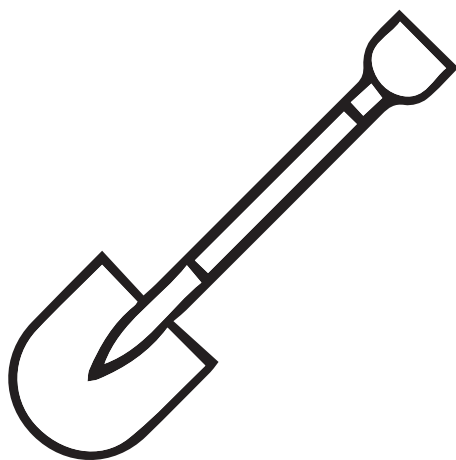
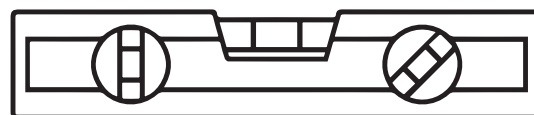
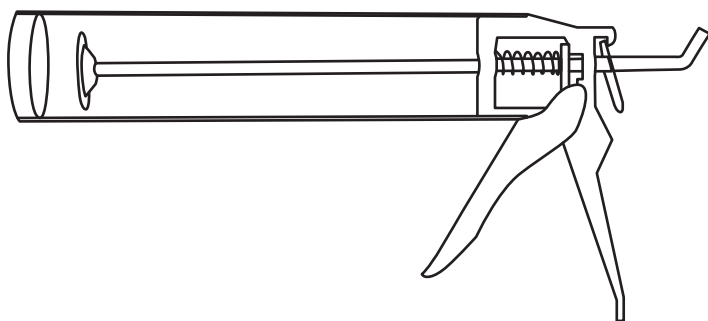
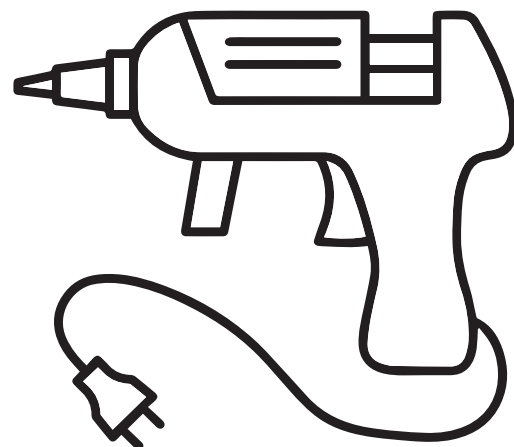
13



Wkręty samowierzące - 16 szt.

Czego jeszcze będziesz potrzebować?

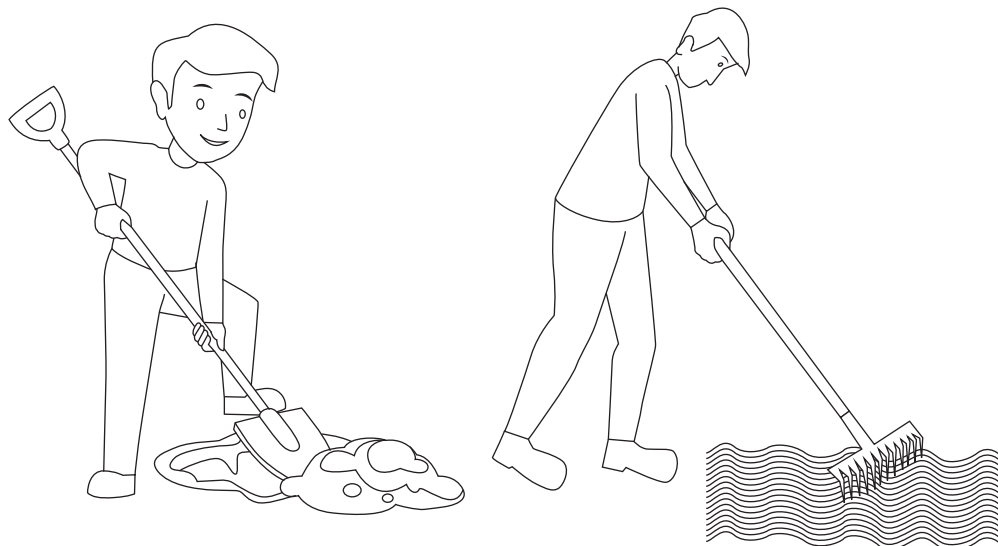
- Wkrętarka z bitem krzyżakowym
- Pistolet do kleju w puszcze
- Łopata
- Grabie
- Poziomica



Pamiętaj: przed każdym krokiem ściągnij folię ochronną z elementów, których będziesz używał

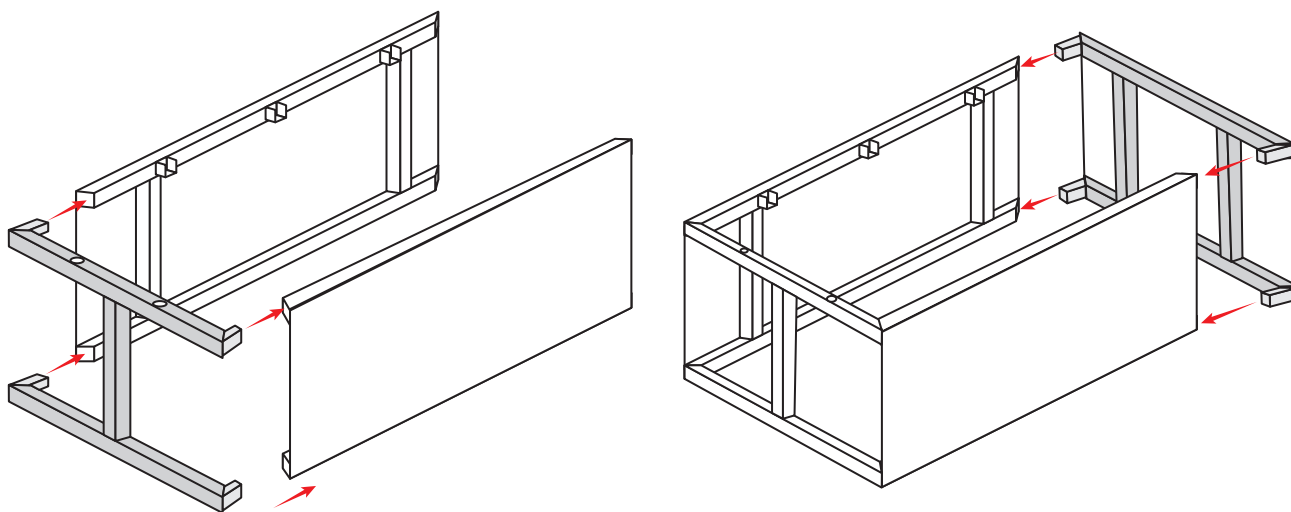


Krok - 01



Przygotuj podłoże pod montaż nagrobka. Z pomocą grabi oraz łopaty wyrównaj ziemię, na której będziesz montować nagrobek. Następnie ugnieć łopatą powierzchnię - ziemia powinna być dobrze utwardzona przed montażem.

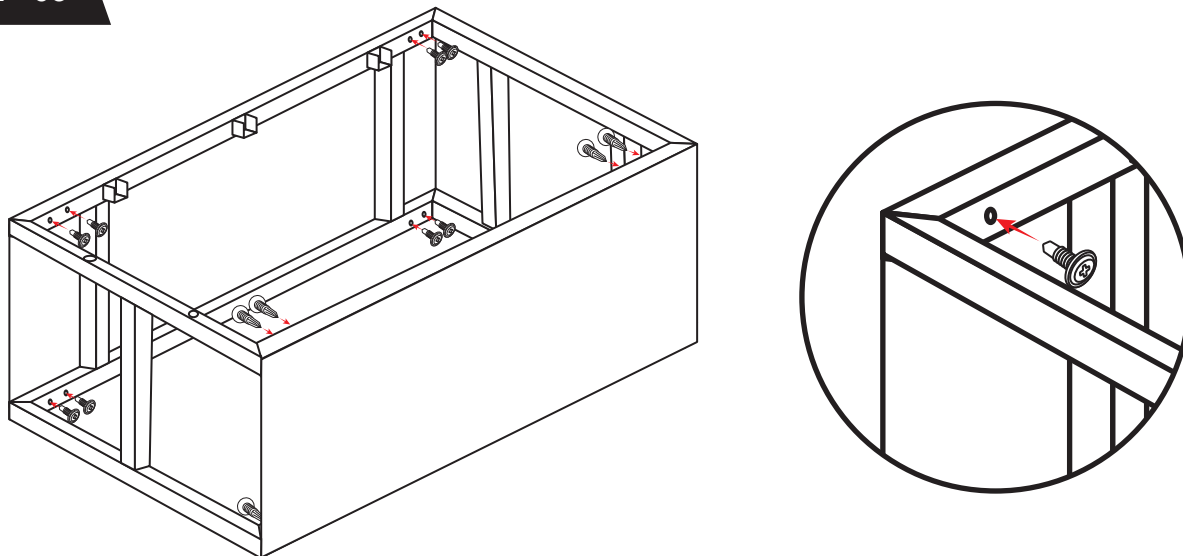
Krok - 02



Połącz długie boki podstawy z krótkim bokiem oraz stelażem krótkiego boku bez doklejonej płyty. W tym celu wsuń metalowe elementy płyt w siebie tak, aby razem utworzyły prostokątną podstawę. Pamiętaj, aby jeden krótszy bok pozostawić bez doklejonej płyty.

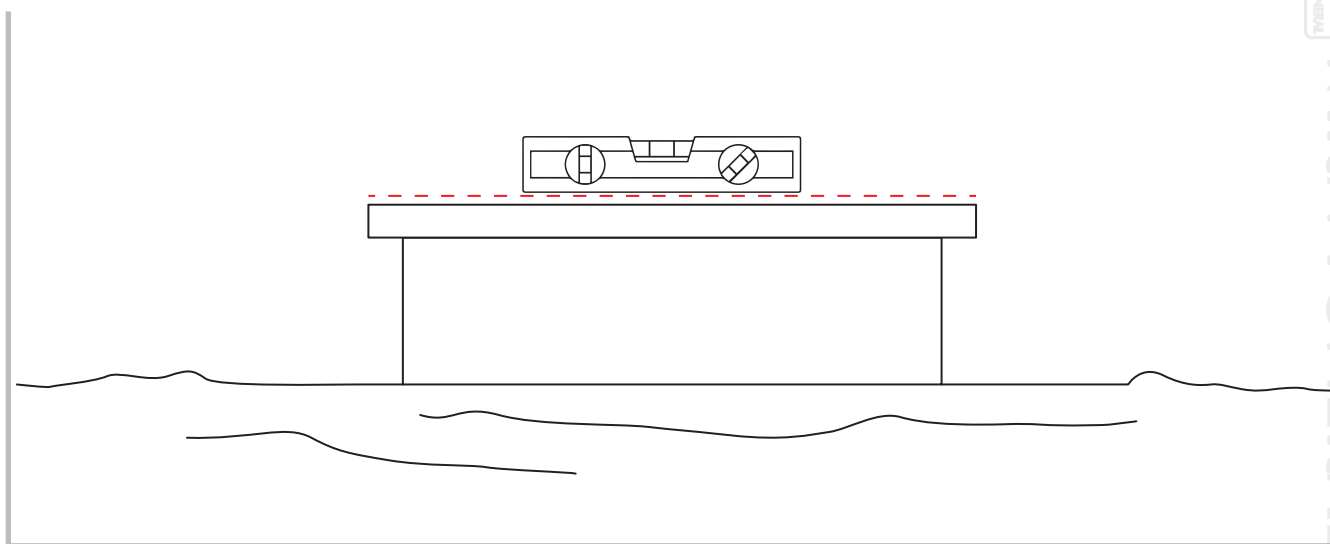
Dół metalowego stelażu od środka posiada otwory na kotwy mocujące nagrobek. Góra z kolei zawiera wstawki na metalowe poprzeczki utrzymujące płytę nagrobną, znajdujące się na dłuższych bokach podstawy.

Krok - 03



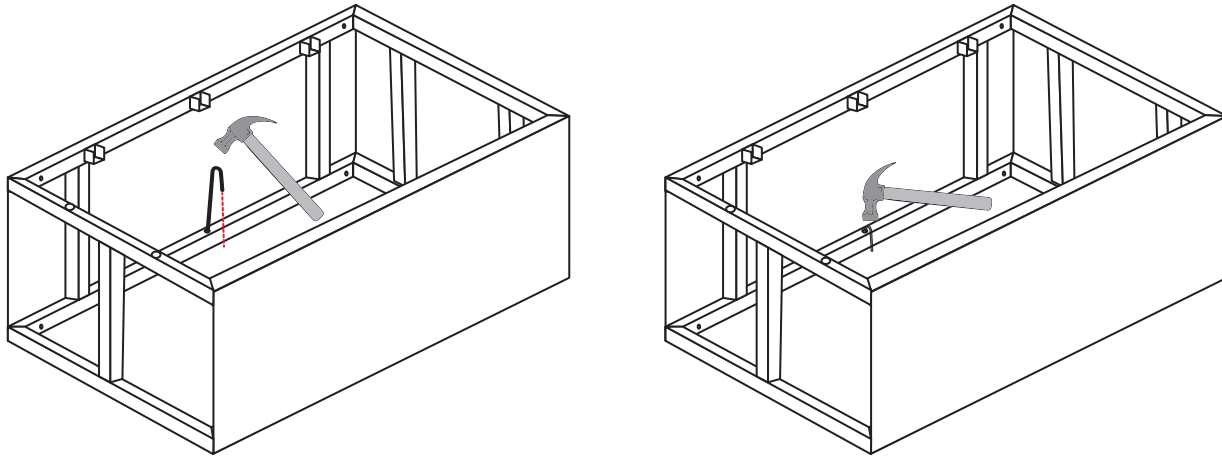
Nawierć wkrętami miejsca, w których krótsze oraz dłuższe boki łączą się ze sobą. W każdym rogu wkręć po dwa wkręty. Uważaj, aby podczas wiercenia nie uszkodzić płyty zewnętrznej nagrobka.

Krok - 04



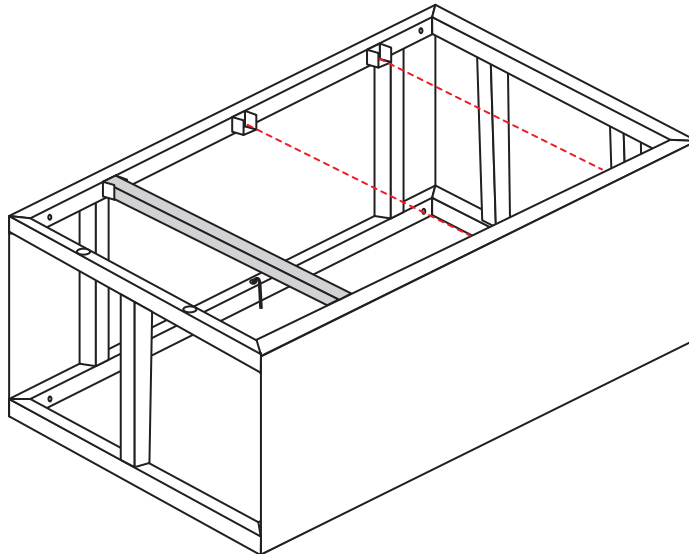
Po złożeniu podstawy ustaw ją w odpowiednim miejscu na uprzednio przygotowanej, utwardzonej powierzchni. Za pomocą poziomicy sprawdź, czy nagrobek jest równo ustawiony na ziemi. Jeśli podłoże jest równe, możesz przystąpić do montażu - w przeciwnym wypadku wyrównaj podłoże.

Krok - 05



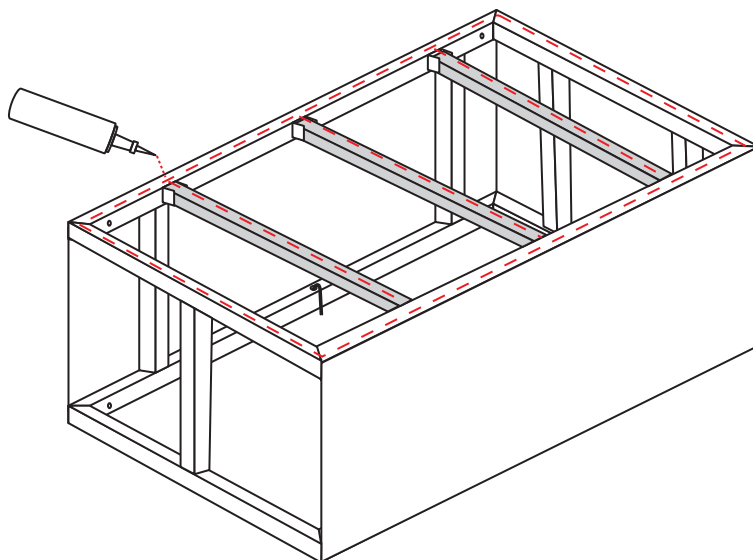
Za pomocą młotka, wbij kotwy mocujące do otworów znajdujących się w dolnej części stelaża. Dłuższa, prosta część kotwy powinna znajdować się w otworze, a krótsza, zagięta z kolei powinna być wbita w ziemię po wewnętrznej stronie stelaża.

Krok - 06



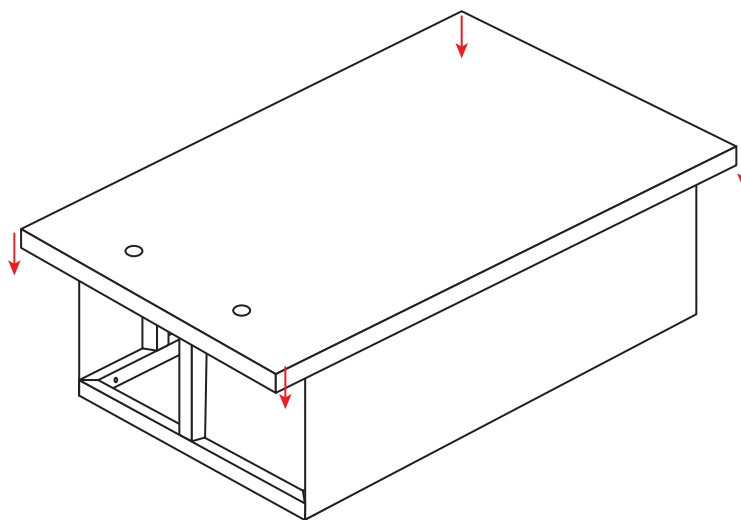
Gdy nagrobek jest już umocowany w ziemi, włóż trzy metalowe poprzeczki we wstawki znajdujące się w górnej części stelaża.

Krok - 07



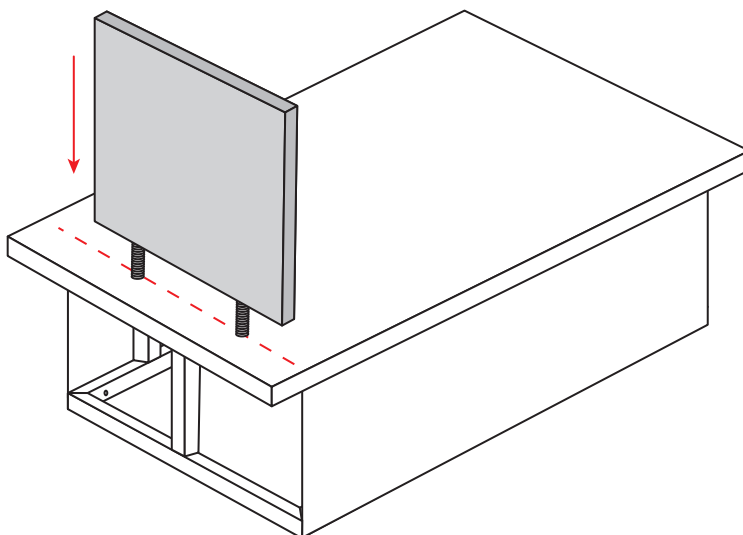
Przygotuj stelaż pod montowanie poziomej płyty nagrobnej. W tym celu posmaruj całą jego górną powierzchnię klejem dołączonym do zestawu.

Krok - 08



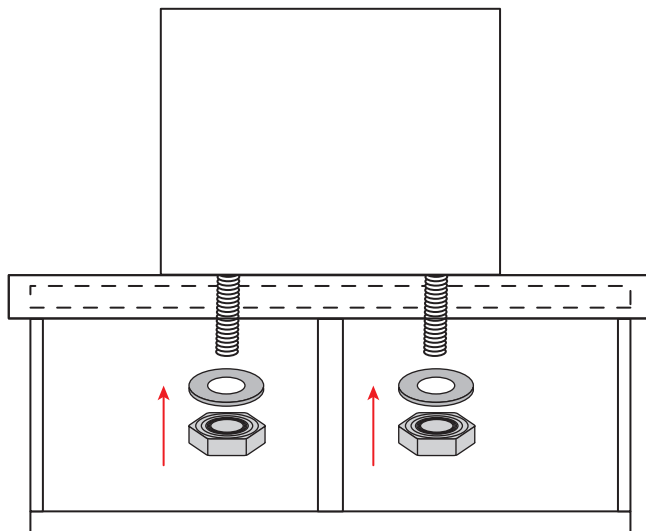
Połóż płytę nagrobną na posmarowanym klejem stelażu. Zwróć uwagę, aby płyta została zamontowana równo i symetrycznie. Otwory znajdujące się na płycie nagrobnej powinny być ustawione na stronie stelaża, która nie posiada zamontowanej bocznej płyty kompozytowej. (patrz obrazek poniżej) Dociśnij płytę nagrobną do stelażu ciężkim elementem i pozostaw do połączenia na co najmniej 2 godziny.

Krok - 09



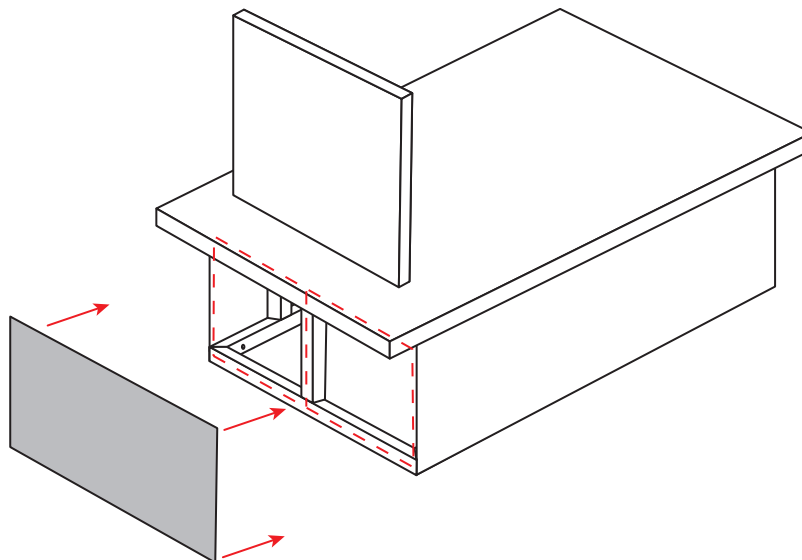
Gdy płyta nagrobna połączy się z podstawą, zamontuj tablicę z danymi zmarłej osoby. Włóż tablicę w taki sposób, aby śruby będące na dole tablicy przeszły przez otwory znajdujące się w płycie nagrobnej oraz metalowym stelażu.

Krok - 10



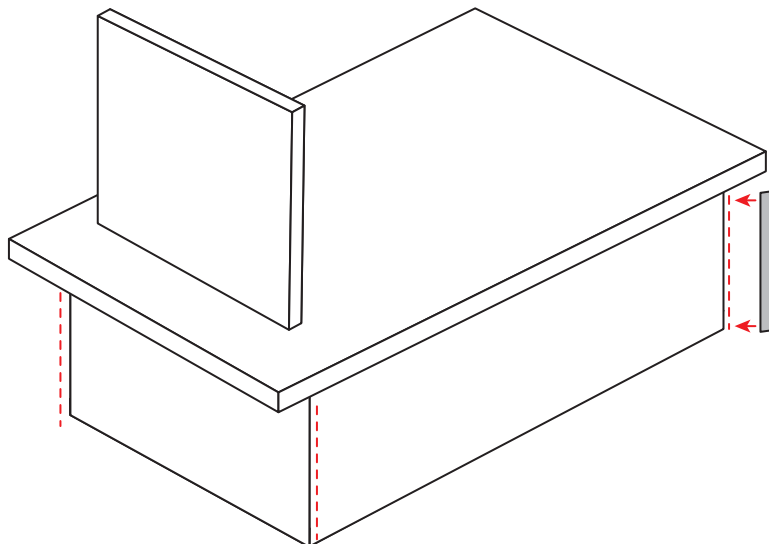
Dokręć tablicę od dołu za pomocą podkładek oraz nakrętek, wykorzystując fakt, że podstawa nagrobka jest nadal otwarta od strony tablicy.

Krok - 11



Doklej brakującą, tylną płytę do podstawy nagrobka za pomocą kleju. W tym celu nałóż klej na metalowe elementy stelażu, dociśnij do nich kompozytową płytę i przytrzymaj przez co najmniej 30 sekund, aby klej zdążył połączyć obie powierzchnie.

Krok - 12



Doklej narożniki do krawędzi podstawy. Nałóż klej na narożniki, a następnie dociśnij do krawędzi podstawy i przytrzymaj przez co najmniej 30 sekund, aby klej zdążył połączyć obie powierzchnie.